

HOCO®

Fenster und Haustüren.

Kunststoff-Nebeneingangstüren

**DIE NEBENEINGANGSTÜR.
VON HOCO.**



NEBENEINGANGSTÜREN

Unsere Nebeneingangstüren sind nach den gleichen hohen Qualitäts- und Sicherheitsstandards gebaut wie alle unsere Haustüren. So verfügen auch sie über eine serienmäßige 3-fach Verriegelung.



N 9101



N 9102



N 9103



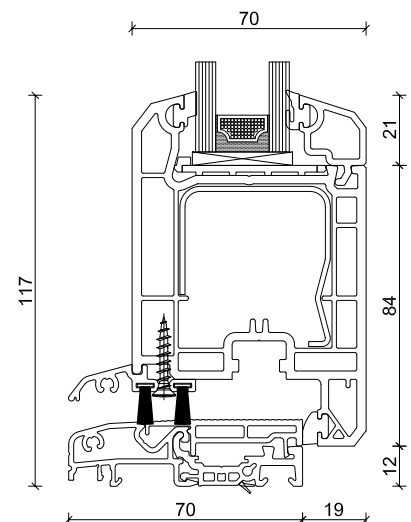
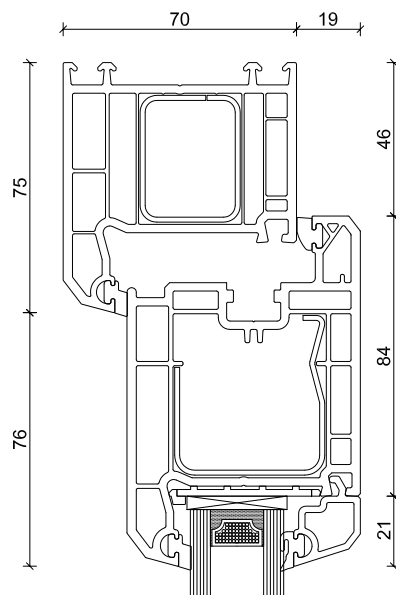
N 9104

Standardausstattung

- 3-fach-Verriegelung, Einzelschließbleche (Mindesthöhe 1850 mm)
- 3 Stück zweiteilige Haustürbänder
- Profilzylinder mit 3 Schlüsseln
- Langschildrückergarnitur beidseitig, RAL 9016 weiß oder EV 1
- Optional gegen Mehrpreis: Langschildrückergarnitur außen mit Knopf
- Wärmeschutzverglasung $U_g 1,1 \text{ W/m}^2\text{K}$
- Wahlweise mit Dübelbohrung oder Schlaudern

SYSTEM H 631

nach innen öffnend



S 13

Maximalgröße Nebeneingangstür: 1100 × 2200 mm

HOCO Holzdekore



N 9105



N 9106



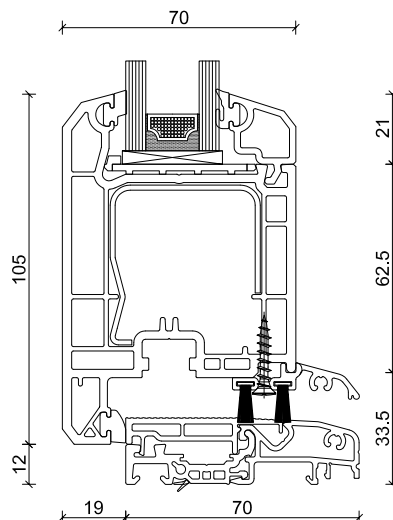
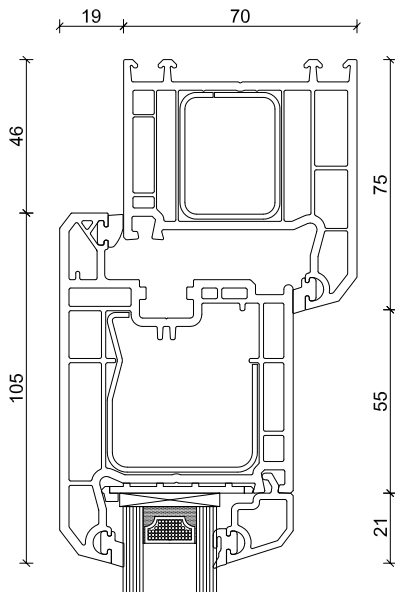
N 9107



N 9108

SYSTEM H 641

nach außen öffnend

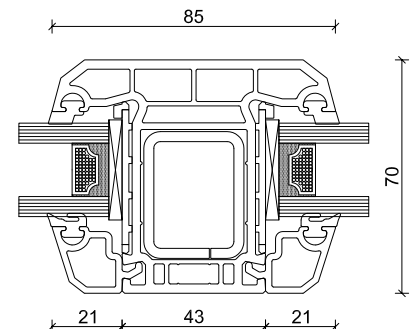


S 13



HTZ 992
Langschild-
drückergarnitur

HTZ 726
Knopf auf
Langschild



Kämpfersprosse V 67

Maximalgröße Nebeneingangstür: 1100 × 2200 mm



Fenster

Fenster aus Kunststoff, Kunststoff/Aluminium
Funktionsfenster, Passivhausfenster, Zubehör



Haustüren

Haustüren aus Aluminium, Kunststoff
Nebeneingangstüren, Passivhaustüren, Zubehör



Sonnenschutz

Rollläden, Raffstore, Jalousien,
Insektenschutz, Vorbau-, Aufsatz-, Neubauelemente

Seit Jahrzehnten steht der Name HOCO auch weit über die Landesgrenzen hinaus für effiziente Qualitätsfenster, moderne Haustüren und hochwertige Sonnenschutzsysteme.

HOCO Fenster und Haustüren GmbH

Landshuter Straße 91 · D-84307 Eggenfelden · Telefon +49 8721 702-0 · Telefax +49 8721 702-376 · info@hoco.de · www.hoco-fenster.de

HOCO Bauelemente GmbH

Radersdorf 62 · A-8263 Großwilfersdorf · Telefon +43 3385 666-0 · Telefax +43 3385 666-7087 · hoco@hoco-fenster.at · www.hoco-fenster.at